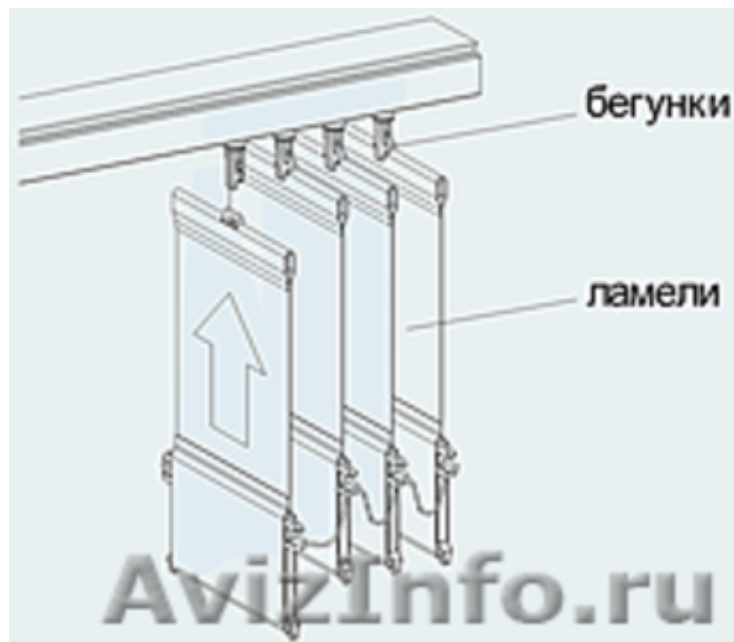


## Жалюзи вертикальные 21



Тверь, Россия

Для тех, кто по достоинству оценил способность тканевых вертикальных жалюзи мягко рассеивать солнечный свет и свободно регулировать естественное освещение, трудно удержаться от желания использовать этот элемент интерьера. А для тех, кто знаком с ассортиментом ткани, используемой для изготовления тканевых вертикальных жалюзи, открываются широчайшие возможности для дизайна своего интерьера.

Ткани для ламелей вертикальных жалюзи варьируют от сказочно прозрачных, словно лесная паутина или летящий снег за окном, до плотных жаккардовых с замысловатой машинной вышивкой. При этом специальная антистатическая пропитка такой ткани предотвращает деформацию и выгорание, защищает ее от пыли. Подобная пропитка позволяет прочно удерживать форму прозрачной тюли и нежному шелку, как и любой другой ткани.

Вертикальные жалюзи из тонкой прозрачной или полупрозрачной ткани с успехом заменяют обычную тюль, гармонично сочетаясь с традиционными гардинами. И в отличие от тюли не препятствуют проникновению свежего воздуха в знойные летние дни.

Плотная жаккардовая ткань - прекрасная альтернатива портьерам. А металлизированная светонепроницаемая ткань - необходимый штрих в интерьере, ориентированном на стиль Hi-Tech или любой другой современный стиль.

Вертикальные жалюзи, изготовленный из натуральных тканей, поддержат стиль кантри или деревенский стиль в дизайне интерьера. А нежный шелк - изысканность и шик.

Широкий цветовой ряд для каждого мотива вертикальных тканевых жалюзи позволит создать собственную гармонию цвета в вашем интерьере.

Чтобы приблизительно оценить возможности цветовой палитры и различной фактуры ткани для вертикальных жалюзи, нужно обратиться к нашим менеджерам которые предоставят каталоги со всеми цветами.

ФОТОПЕЧАТЬ НА ЖАЛЮЗИ -2500м2

Цена: **1 200 руб.**

Тип объявления:  
Продам, продажа, продаю

Торг: уместен

Валентина Зайцева

+79157069966

Зубцовское шоссе д.42,  
нижняя площадка ЭЛТРЫ  
(Территория завода)